



IP40 IK02 650° GWT 108 LM/W UGR<22 DALI 1-10V PUSH-DIM



5 JAAR GARANTIE

### TECHNISCHE OMSCHRIJVING

Inleg-, opbouw-, pendelarmatuur met opalen afscherming (OP). Met aluminium vlakke rand (RAL9003), behuizing van plaatstaal. Te monteren in systeemplafonds met verborgen of zichtbare draagprofielen module 600mm of 1200mm en gezaagde inbouwopeningen. Profielmaat 600x600mm, 1200x300mm, plafondopeningen 580x580mm, 1280x280mm, op te bouwen met klikbaar opbouwframe. Inbouwdiepte >35mm. Lage lichthinder UGR<22, geschikt voor algemene binnenruimten overeenkomstig met EN12464-1:2021. Directe lichtuitstraling 120°, harmonieus lichteffect door gelijkmatige lichtuitstraling. Armatuurlichtstroom maximaal 4100 lumen. Aansluitvermogen van 38W afhankelijk van gekozen driver. Versies met instelbare lumenstroom (universele driver). Beschikbaar in kleurtemperatuur (CCT) 4000K (neutraal wit), algemene kleurweergave-index (CRI) Ra >80. Zeer stabiele binning MacAdam Ellipse < 3 (SDCM). Gemiddelde levensduur L80(tq 25°C) = 106.000, L90 (tq 25°C) = >54.000, volgens TM-21 extrapolatie, In-SITU temperatuurtest (ISTMT). Toelaatbare omgevingstemperatuur (ta): -15°C ~ + 45°C. Beschermklasse (EN 61140): II. Beschermklasse Ingress Protection (EN 60529): IP40, slagvastheid IEC 62262: IK02. Gloeidraadtest conform IEC 60695-2-11: 650°C. 2-aderige aansluitklemmen voor bedrading van 0,75 tot 2,5mm<sup>2</sup>. Versies met aan/uit schakeling, 1-10V, DALI, Push&dim, variabele lumenstroom (dipswitch). Armaturen voldoen aan de fundamentele eisen van de van toepassing zijnde EU-richtlijnen en productveiligheidswet, zoals EMC, Lvd en RoHS. Armaturen zijn voorzien van een CE-markering.



### BESTELGEGEVENS

Artikelcode	Omschrijving	W	lm	lm/W	Kelvin	CRI	Input Current	Lifetime L80B10
1001135-PR	Paneel Easy 38W 600 4000K Incl. Driver	38	4100	108	4000	≥80	0.19	106000
1001159-PR	Paneel Easy 38W 1200 4000K Incl. Driver	38	4100	108	4000	≥80	0.19	106000
1001135-PR-UN	Paneel Easy 38W 600 4000K Incl. Driver (DALI2,1-10V,Push-dim)	26-38	2900-4100	108	4000	≥80	0.19	106000
1001159-PR-UN	Paneel Easy 38W 1200 4000K Incl. Driver (DALI2,1-10V,Push-dim)	26-38	2900-4100	108	4000	≥80	0.19	106000

Initiële prestaties (conform IEC) - Tolerantie +/- 10%

### ACCESSOIRES



Opbouwset  
4607764  
4607771



Ophangset  
1000992



Bevestigingsclips  
1000985



Veiligheidskabel  
1001005



Noodmodule  
Kit  
1000282



GST - Wieland  
snoeren  
Op aanvraag

## PRODUCTGEGEVENS

Elektrische gegevens	
Ingangsspanning (V)	220-240
Ingangsfrequentie (Hz)	50/60
Arbeidsfactor (λ)	≥0.90
Driver	Externe Flikkervrij $P_{st}^{LM} : \leq 1 \text{ SVM} : \leq 4$
Dimbaar	Nee / DALI / 0/1-10V / PushDim
Aansluiting	Max 2x2,5 mm <sup>2</sup> wire Push-Terminal 2-pole
THD	≤ 20 %

## Toepassingsomstandigheden

Omgevingstemperatuur Tq	25°C
Bereik omgevingstemperatuur	-20 ~ +40°C

## Certificaten & Normen

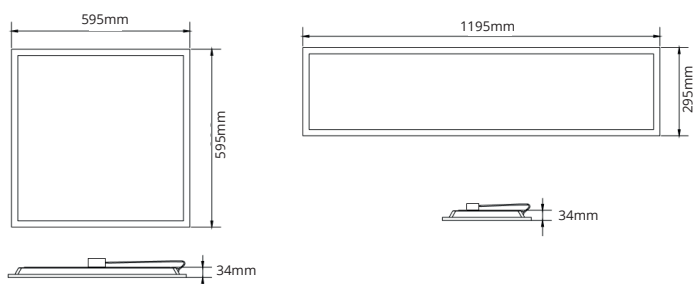
Driver certificaten	CE
Armatuur certificaten	CE
IEC beschermingsklasse	II
IP-classificatie	IP40
IK-classificatie	IK02
Fotobiologisch risico EN62471	RG0
Gloeidraadtest	650°C
IEC 62722-2-1	LM80 (TM21) L90B50 >50000
UGR	≤ 22
Lichtbron vervangbaar	Nee

## Kleuren & materialen

Materiaal behuizing	Staal
Optisch-/Lens-/Reflectormateriaal	PS
Kleur behuizing	Wit RAL9003

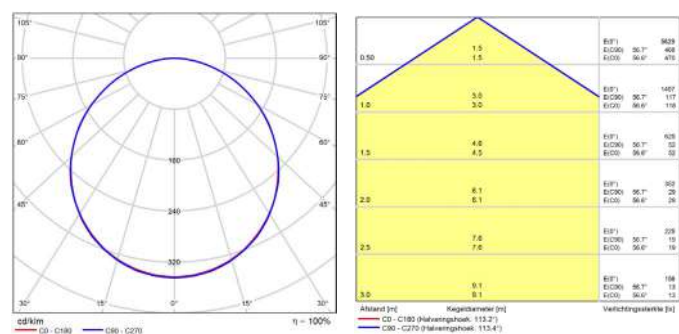
Artikelcode	Omschrijving	Driver failure rate at 5,000h	Inrush current		Max. Drivers op MCB			
			Ipeak (A)	Twidth (µs)	B 10A	B 16A	C 10A	C 16A
1001135-PR	Paneel Easy 38W 600 4000K Incl. Driver	≤1%	12.8	200	14	18	16	27
1001159-PR	Paneel Easy 38W 1200 4000K Incl. Driver	≤1%	12.8	200	14	18	16	27
1001135-PR-UN	Paneel Easy 38W 600 4000K Incl. Driver (DALI2,1-10V,Push-dim)	≤1%	15	<100	15	25	25	40
1001159-PR-UN	Paneel Easy 38W 1200 4000K Incl. Driver (DALI2,1-10V,Push-dim)	≤1%	15	<100	15	25	25	40

## AFMETINGEN

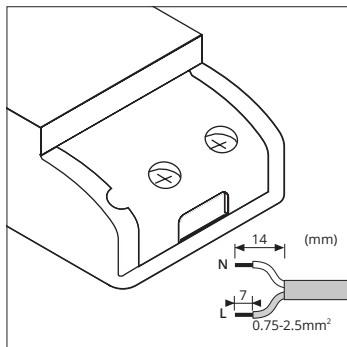


## FOTOMETRISCHE GEGEVENS

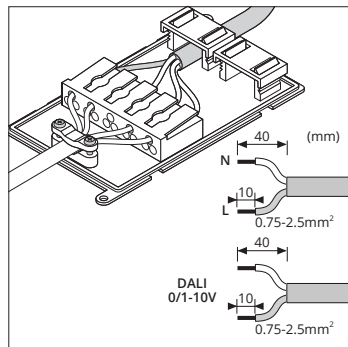
Paneel Easy 38W 600 4000K Incl. Driver (1001135-PR)



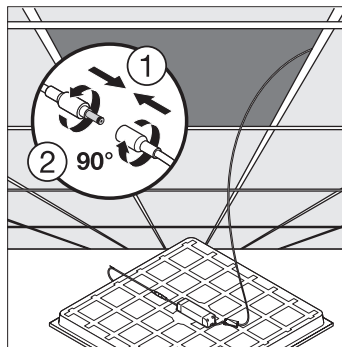
## PRODUCTDETAILS



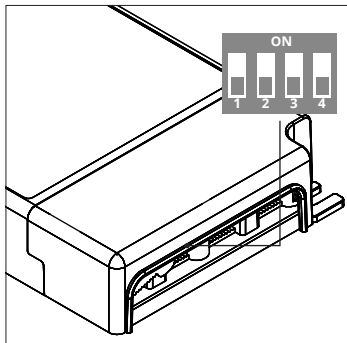
Standaard Driver versies



Universele MultiWatt Driver versies



## EXTRA INFORMATIE



Universele Multi-Watt Driver 38W versies

Artikelcode	Omschrijving	700mA		800mA		900mA		1000mA	
		W	4000K	W	4000K	W	4000K	W	4000K
1001135-PR-UN	Paneel Easy 38W 600 4000K Incl. Driver (DALI2,1-10V,Push-dim)	26	2950	30	3250	34	3650	38	4100
1001159-PR-UN	Paneel Easy 38W 1200 4000K Incl. Driver (DALI2,1-10V,Push-dim)	26	2950	30	3250	34	3650	38	4100

1	2	3	4	mA
OFF	OFF	ON	OFF	700
OFF	ON	ON	OFF	800
OFF	OFF	ON	ON	900
OFF	ON	ON	ON	1000

Fabrieksinstellingen: 850mA (1:ON 2:ON 3:ON 4:OFF)

## PROJECTEN

